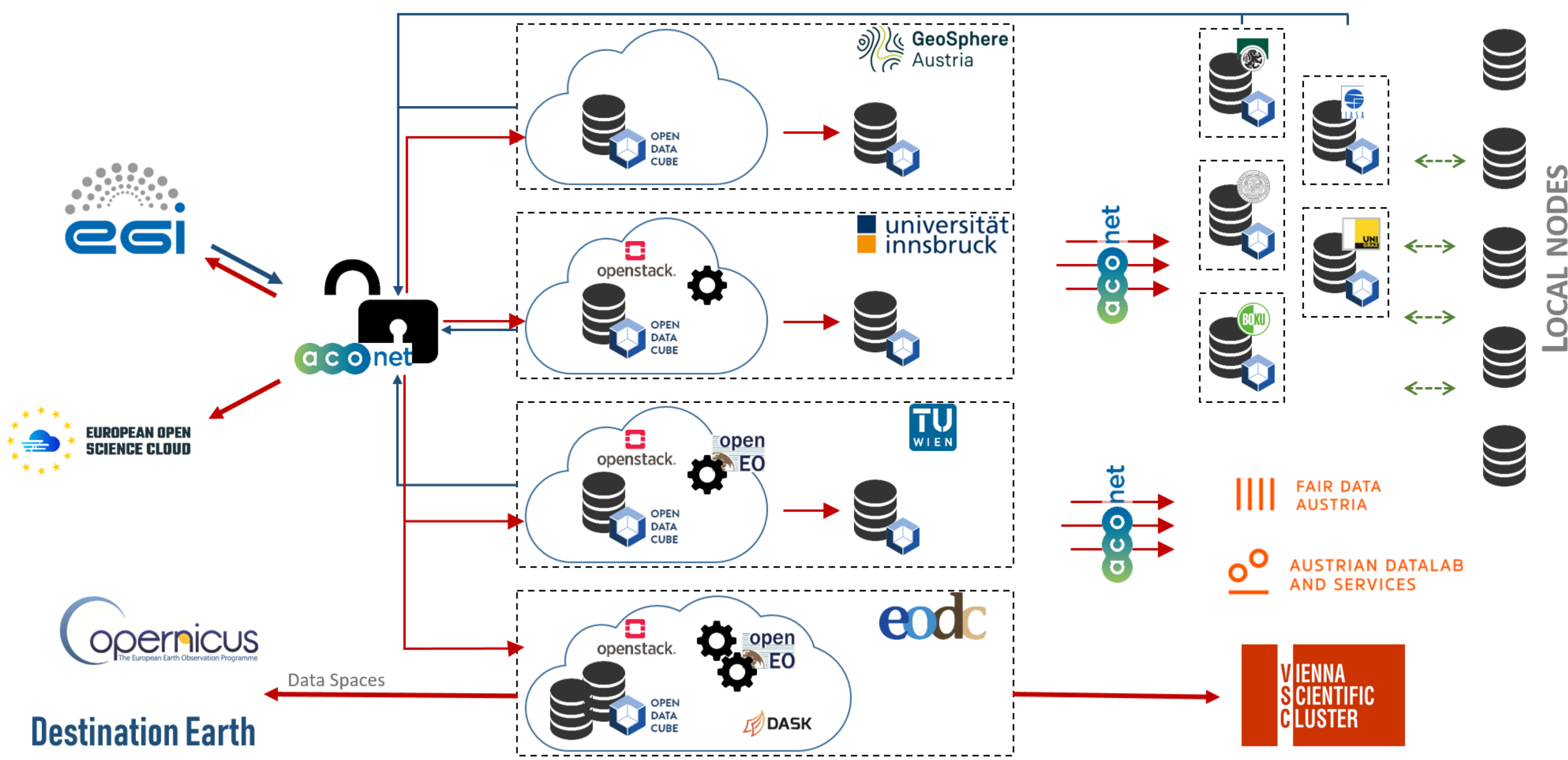
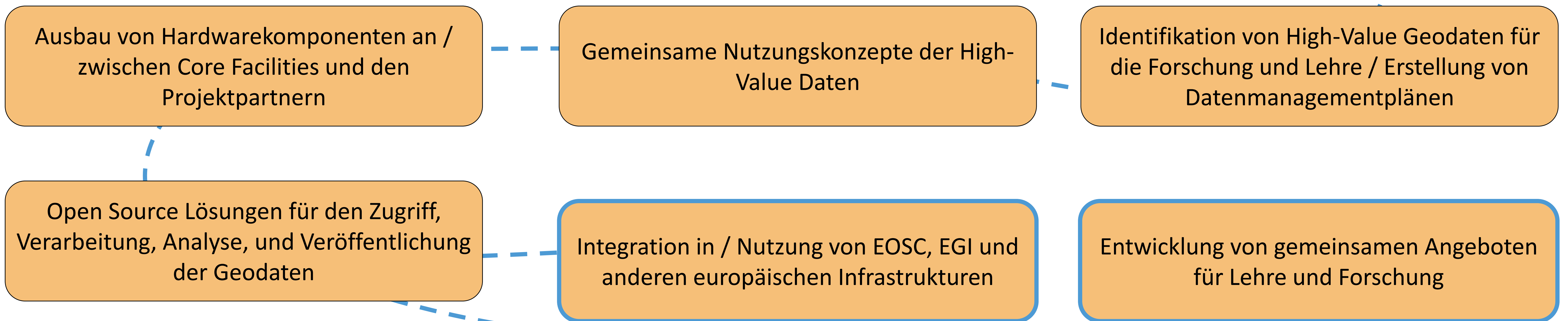


Gemeinsame Infrastruktur



- Gemeinsame Anschaffung von Speicher- und Datenverarbeitungskapazitäten an zentralen Standorten in Österreich
- Verbindung lokaler Infrastrukturen mit den zentralen Kapazitäten
- Gemeinsamer Zugriff auf dezentrale Daten für Lehre und Forschung
- Zugriff auf internationale Datenbanken / Zusammenarbeit mit existierenden Infrastrukturen

Geplante Ziele



Use case für Lehre und Forschung

